
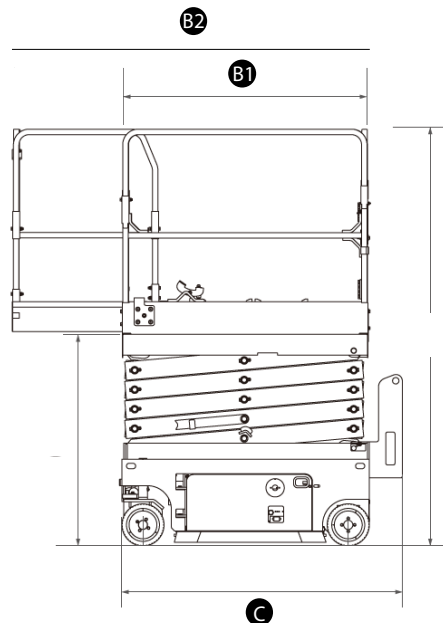


DIMENSIONS

Hauteur de travail - Max	14 m
A Hauteur plancher - Max	12 m
Hauteur position - Repliée	2,63 m
B1 Longueur plateau (Ext.)	2,26 m
B2 Longueur plateau avec extension	3.16 m
C Longueur machine - Repliée	2,49 m
Longueur machine - Étendue	3.39 m
D Largeur machine	1,18 m
 Capacité de charge	440 kg

**ALIMENTATION**

Alimentation	24 V (8 batteries 6V 300 Ah)
Capacité système hydraulique	23 L

POIDS

CE	2970 kg
----	---------

