
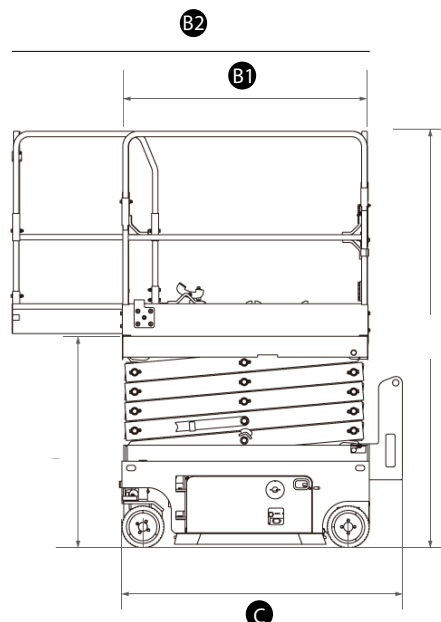


**DIMENSIONS**

|   |        |
|---|--------|
| Hauteur de travail - Max  | 10 m   |
| <b>A</b> Hauteur plancher - Max   | 8 m    |
| Hauteur position - Repliée  | 2,32 m |
| <b>B1</b> Longueur plateau (Ext.)   | 2,26 m |
| <b>B2</b> Longueur plateau avec extension   | 3.16 m |
| <b>C</b> Longueur machine - Repliée   | 2,40 m |
| Longueur machine - Étendue  | 3.32 m |
| <b>D</b> Largeur machine  | 0,83 m |
|  Capacité de charge | 350 kg |

**ALIMENTATION**

|                              |                                 |
|------------------------------|---------------------------------|
| Alimentation                 | 24 V<br>(4 batteries 6V 225 Ah) |
| Capacité système hydraulique | 13 L                            |

**POIDS**

|    |         |
|----|---------|
| CE | 2140 kg |
|----|---------|

