


DIMENSIONS

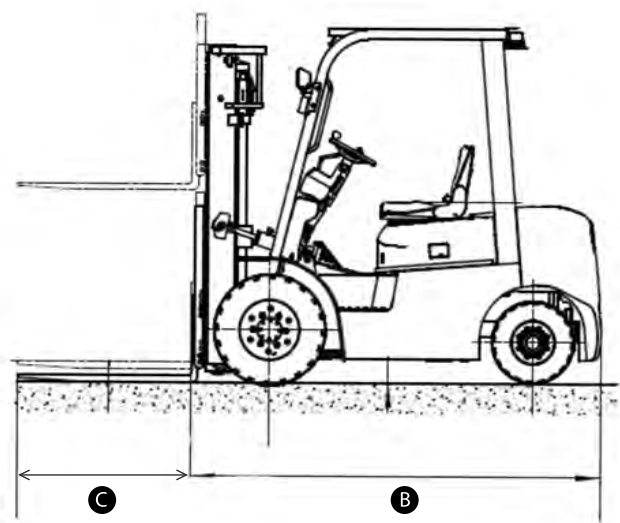
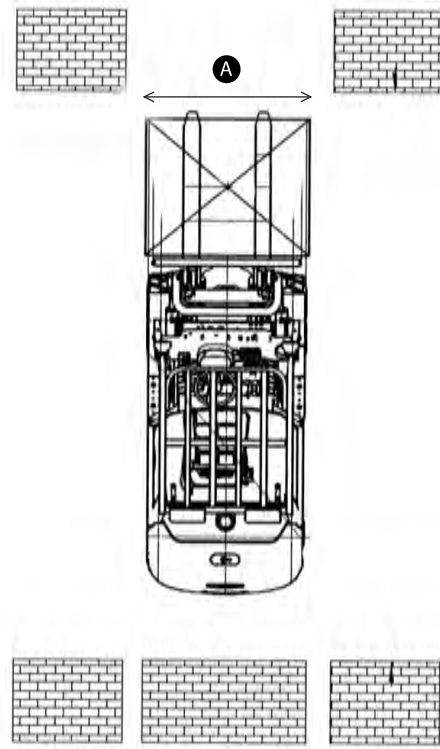
Hauteur de levage	3 m
A Largeur machine	1,15 m
B Longueur machine	2,50 m
Type de Mat	Triplex
Déplacement latéral	Oui
C Fourches	1 200 mm
 Capacité de charge	2500 kg

ALIMENTATION

Puissance	électrique
Batterie du moteur	80 V

POIDS

Poids à vide	3830 kg
--------------	---------



RATED CAPACITIES

